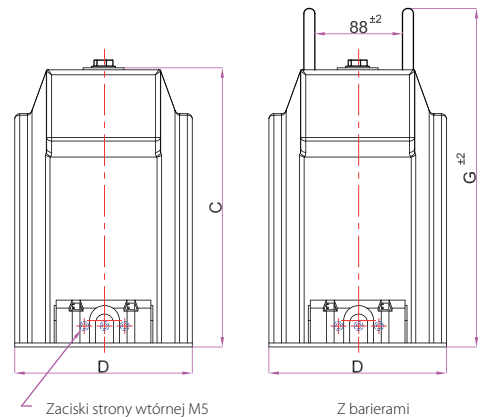
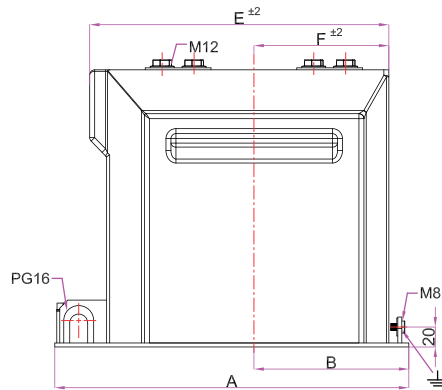


# WNĘTRZOWY PRZEKŁADNIK PRĄDOWY

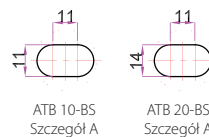
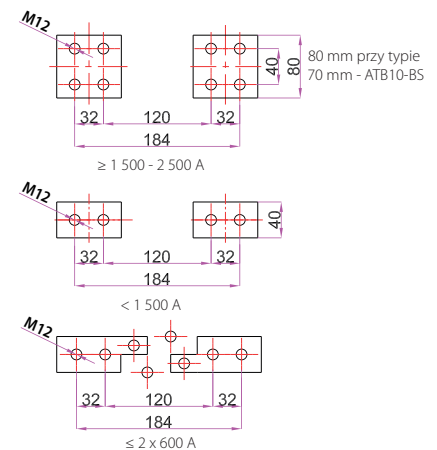
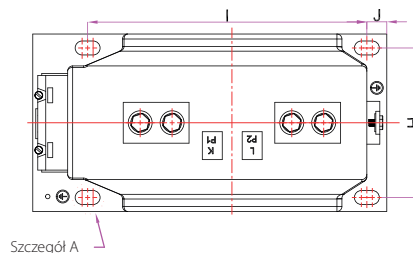
( $U_N = 3,6 \text{ kV} \dots 12 \text{ kV} \dots 17,5 \text{ kV} \dots 24 \text{ kV}$ )



do 3 rdzeni\*

Typ:

- ATB 10-BS
- ATB 20-BS



Typ	ATB 10-BS			ATB 20-BS	
Napięcie znamionowe $U_N$ [kV]	3,6	7,2	12***	17,5	24
Napięcie znamionowe probiercze izolacji (1 min) [kV]	10	20	28	38	50
Napięcie znamionowe probiercze udarowe [kV]	40	60	75	95	125
Częstotliwość znamionowa [Hz]	50 - 60				
Znamionowy prąd pierwotny [A]	5 - 2 500				
Znamionowy przełączalny prąd pierwotny [A]	2 x 5 - 2 x 600				
Znamionowy prąd wtórny [A]	1 - 5				
Klasa dokładności uzwojeń pierwotnych	0,2 - 0,2S - 0,5 - 0,5S - 1 - 3 - 5 zgodnie z IEC 61869-2				
Klasy zabezpieczeniowe	5P - 10P; Cl:PX zgodnie z IEC 61869-2				
Znamionowy krótkotrwały prąd cieplny 1 s $I_{th}$ [kA]	max. $1\,000 \times I_n$				
Znamionowy prąd dynamiczny $I_{dyn}$ [kA]	$2,5 \times I_{th}$				
Wytrzymałość zwarciova (mechaniczna) [N]	5 000				
Klasa izolacji	E				
Temperatura pracy [°C]	-25 ... +40**				
Wysokość pracy [m]	1 000				
Standard	Zgodne z wymaganiami klienta				
Przybliżona waga [kg]	20 - 25			30	

Typ	A	B	C	D	E	F	G	H	I	J
ATB 10-BS	355	155	220	148	299	135	-	125	270	20
ATB 20-BS	355	155	280	178	300	135	340	150	280	20

Moment dokręcenia śrub [Nm]	min	max
M5 (zaciski strony wtórnej)	2,5	3,5
M8 (zacisk uziemienia)	15	20
M12 (zaciski strony pierwotnej)	60	70

\*Inna ilość rdzeni po konsultacji z producentem.

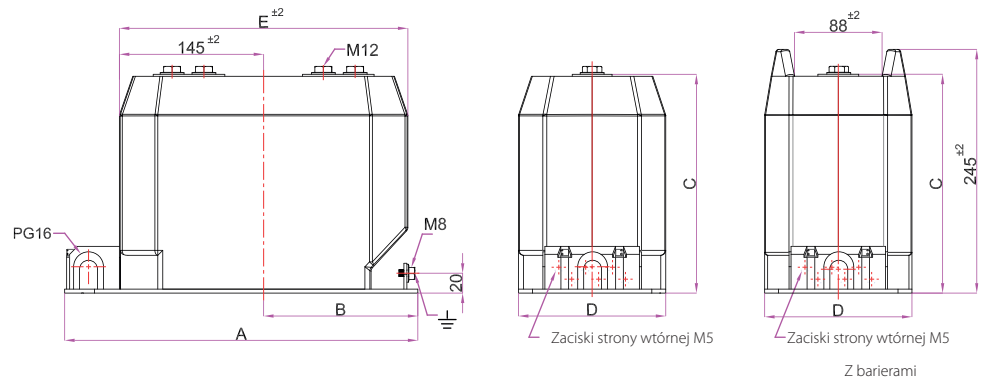
\*\* Wykonania innych zakresów temperatury po konsultacji z producentem.

\*\*\* ATB10-BS na napięciu 17,5 kV po konsultacji z producentem.

Producent zastrzega prawo wprowadzania zmian wynikających z postępu technicznego. Wszystkie wymiary w [mm]. Tolerancja wymiarów zgodna z DIN7168 (gdy nie podana na rysunku).

# WNĘTRZOWY PRZEKŁADNIK PRĄDOWY

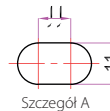
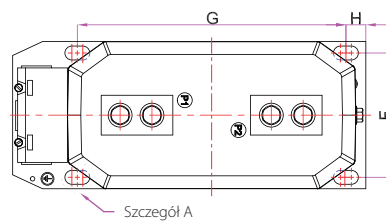
( $U_N = 3,6 \text{ kV} \dots 12 \text{ kV}$ )



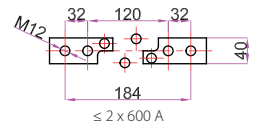
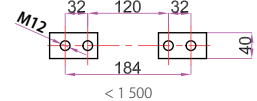
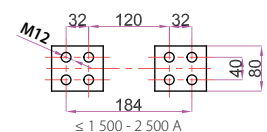
do 3 rdzeni\*

Typ:

- ATB 10-B
- ATB 10-B2
- ATB 10-B3
- ATB 10-2



Zaciski szynowe strony pierwotnej



Typ	ATB 10-B	ATB 10-B2	ATB 10-B3	ATB 10-2
Napięcie znamionowe $U_N$ [kV]		3,6	7,2	12
Napięcie znamionowe probiercze izolacji (1 min) [kV]		10	20	28
Napięcie znamionowe probiercze udarowe [kV]		40	60	75
Częstotliwość znamionowa [Hz]			50 - 60	
Znamionowy prąd pierwotny [A]			5 - 2500	
Znamionowy przełączalny prąd pierwotny [A]			2 x 5 - 2 x 600	
Znamionowy prąd wtórny [A]			1 - 5	
Klasa dokładności uzwojeń pierwotnych		0,2 - 0,2S - 0,5 - 0,5S - 1 - 3 - 5 zgodnie z IEC 61869-2		
Klasy zabezpieczeniowe		5P - 10P; Cl:PX zgodnie z IEC 61869-2		
Znamionowy krótkotrwały prąd cieplny 1 s $I_{th}$ [kA]			max. 1 000 x $I_n$	
Znamionowy prąd dynamiczny $I_{dyn}$ [kA]			2,5 x $I_{th}$	
Wytrzymałość zwarciova (mechaniczna) [N]			5 000	
Klasa izolacji			E	
Temperatura pracy [°C]			-25 ... +40**	
Wysokość pracy [m]			1 000	
Standard		Zgodne z wymaganiami klienta		
Przybliżona waga [kg]	20 - 25	28 - 33	33 - 36	36

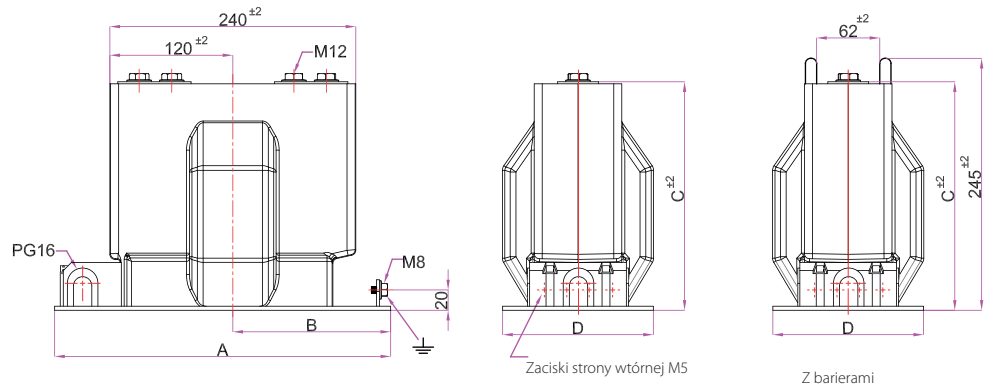
Typ	A	B	C	D	E	F	G	H	Moment dokręcenia śrub [Nm]	min	max
ATB 10-B	355	155	220	148	290	125	270	20	M5 (zaciski strony wtórnej)	2,5	3,5
ATB 10-B2	395	195	220	148	330	125	310	20	M8 (zacisk uziemienia)	15	20
ATB 10-B3	455	255	220	148	390	125	370	20	M12 (zaciski strony pierwotnej)	60	70
ATB 10-2	355	155	220	175	290	150	270	20			

\* Inna ilość rdzeni po konsultacji z producentem.

\*\* Wykonania innych zakresów temperatury po konsultacji z producentem.

Producent zastrzega prawo wprowadzania zmian wynikających z postępu technicznego. Wszystkie wymiary w [mm]. Tolerancja wymiarów zgodna z DIN7168 (gdy nie podana na rysunku).

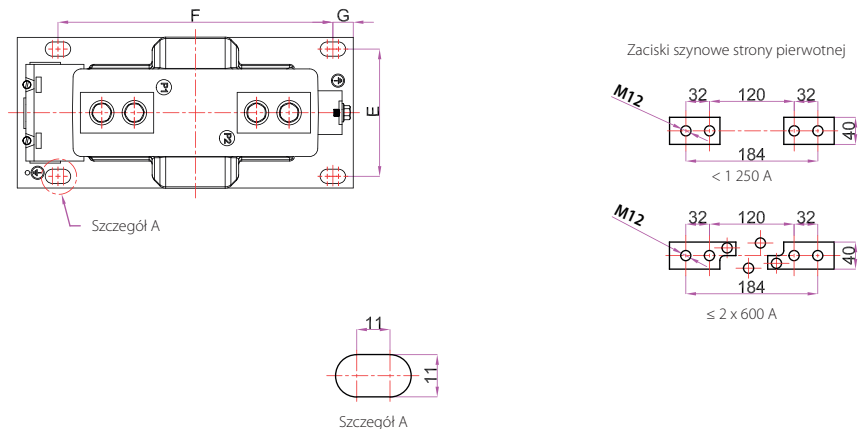
# WNĘTRZOWY PRZEKŁADNIK PRĄDOWY ( $U_N = 3,6 \text{ kV} \dots 12 \text{ kV}$ wykonanie wąskie)



ATB 10-10 - 1 rdzeń\*  
ATB 10-15 - do 2 rdzeni\*

## Typ:

- ATB 10-10
- ATB 10-15



Typ	ATB 10-10		ATB 10-15	
Napięcie znamionowe $U_N$ [kV]	3,6	7,2	12	
Napięcie znamionowe probiercze izolacji (1 min) [kV]	10	20	28	
Napięcie znamionowe probiercze udarowe [kV]	40	60	75	
Częstotliwość znamionowa [Hz]	50 - 60			
Znamionowy prąd pierwotny [A]	50 - 1 250			
Znamionowy przełączalny prąd pierwotny [A]	2 x 5 - 2 x 600			
Znamionowy prąd wtórny [A]	1 - 5			
Klasa dokładności uzwojeń pierwotnych	0,2 - 0,2S - 0,5 - 0,5S - 1 - 3 - 5 zgodnie z IEC 61869-2			
Klasy zabezpieczeniowe	5P - 10P; CI:PX zgodnie z IEC 61869-2			
Znamionowy krótkotrwały prąd cieplny $1 \text{ s } I_{th}$ [kA]	max. $200 \times I_n$			
Znamionowy prąd dynamiczny $I_{dyn}$ [kA]	$2,5 \times I_{th}$			
Wytrzymałość zwarciova (mechaniczna) [N]	5 000			
Klasa izolacji	E			
Temperatura pracy [°C]	-25 ... +40**			
Wysokość pracy [m]	1 000			
Standard	Zgodne z wymaganiami klienta			
Przybliżona waga [kg]	12		17	

Typ	A	B	C	D	E	F	G	Moment dokręcenia śrub [Nm]	min	max
ATB 10-10	330	155	220	148	125	270	20	M5 (zaciski strony wtórnej)	2,5	3,5
ATB 10-15	330	155	220	148	125	270	20	M8 (zacisk uziemienia)	15	20
								M12 (zaciski strony pierwotnej)	60	70

\*Inna ilość rdzeni po konsultacji z producentem.

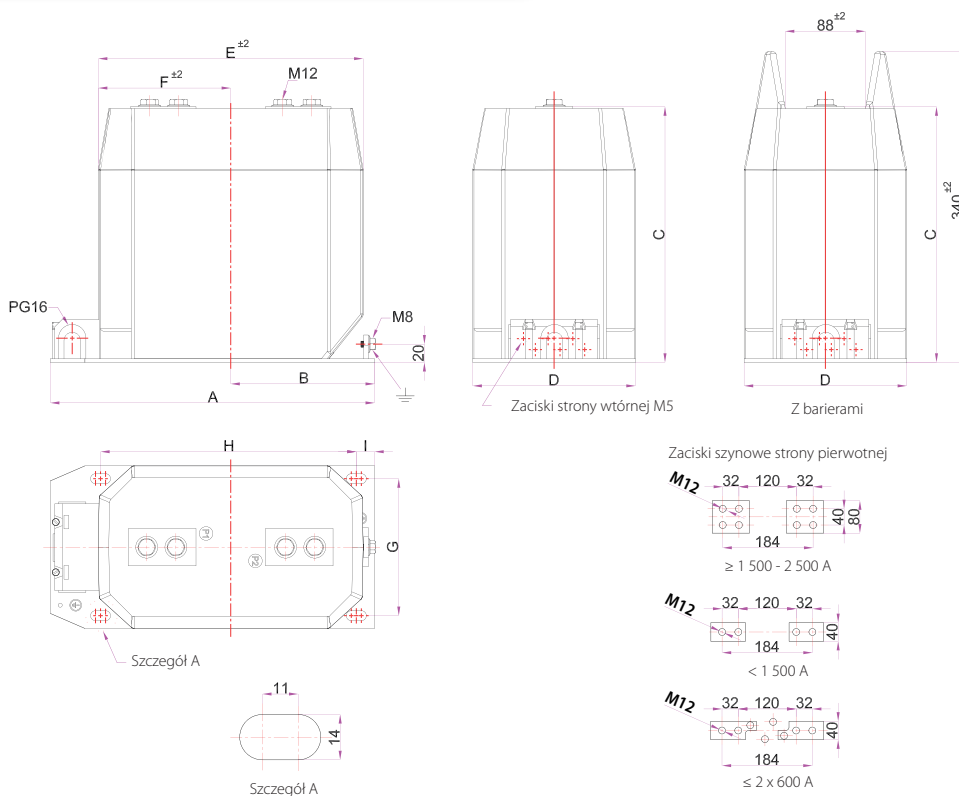
\*\* Wykonania innych zakresów temperatury po konsultacji z producentem.

Napięcie 17,5 kV po konsultacji z producentem.

Producent zastrzega prawo wprowadzania zmian wynikających z postępu technicznego.

Wszystkie wymiary w [mm]. Tolerancja wymiarów zgodna z DIN7168 (gdy nie podana na rysunku).

# WNĘTRZOWY PRZEKŁADNIK PRĄDOWY ( $U_N = 17,5 \text{ kV} \dots 24 \text{ kV}$ )



do 3 rdzeni\*

Typ:

- ATB 20-B
- ATB 20-B2
- ATB 20-B4
- ATB 20-3
- ATB 20-3B
- ATB 20-3K

Typ	ATB 20-B	ATB 20-B2	ATB 20-B4	ATB 20-3	ATB 20-3B	ATB 20-3K
Napięcie znamionowe $U_N$ [kV]			17,5		24	
Napięcie znamionowe probiercze izolacji (1 min) [kV]			38		50	
Napięcie znamionowe probiercze udarowe [kV]			95		125	
Częstotliwość znamionowa [Hz]			50 - 60			
Znamionowy prąd pierwotny [A]			5 - 2500			
Znamionowy przełączalny prąd pierwotny [A]			2 x 5 - 2 x 600			
Znamionowy prąd wtórny [A]			1 - 5			
Klasa dokładności uzwojeń pierwotnych			0,2 - 0,2S - 0,5 - 0,5S - 1 - 3 - 5 zgodnie z IEC 61869-2			
Klasy zabezpieczeniowe			5P - 10P; Cl:PX zgodnie z IEC 61869-2			
Znamionowy krótkotrwały prąd cieplny $1 \text{ s } I_{th}$ [kA]			max. $1\,000 \times I_n$			
Znamionowy prąd dynamiczny $I_{dyn}$ [kA]			$2,5 \times I_{th}$			
Wytrzymałość zwarciowa (mechaniczna) [N]			5 000			
Klasa izolacji			E			
Temperatura pracy [°C]			-25 ... +40**			
Wysokość pracy [m]			1 000			
Standard			Zgodne z wymaganiami klienta			
Przybliżona waga [kg]	30	42	44	44	55	70

Typ	A	B	C	D	E	F	G	H	I	Moment dokręcenia śrub [Nm]	min	max
ATB 20-B	355	155	280	178	290	145	150	280	20	M5 (zaciski strony wtórnej)	2,5	3,5
ATB 20-B2	355	155	280	205	290	145	180	280	17	M8 (zacisk uziemienia)	15	20
ATB 20-B4	355	155	280	218	290	145	190	280	17	M12 (zaciski strony pierwotnej)	60	70
ATB 20-3	455	197	280	178	390	195	150	375	22			
ATB 20-3B	455	197	280	205	390	195	180	375	22			
ATB 20-3K	455	197	280	218	390	195	190	375	22			

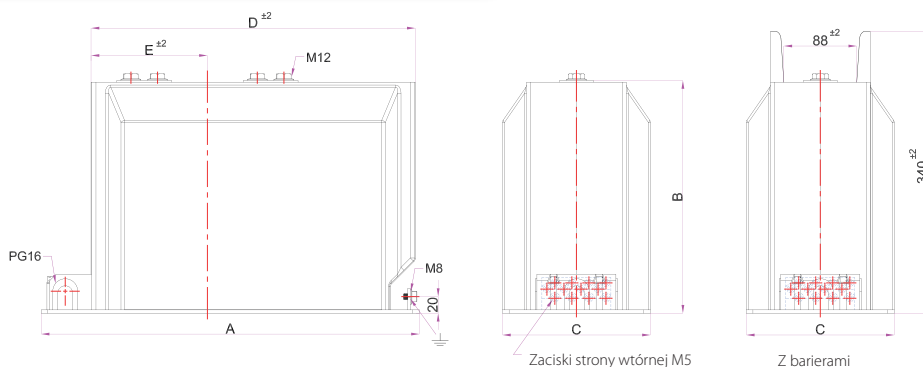
\*Inna ilość rdzeni po konsultacji z producentem.

\*\* Wykonania innych zakresów temperatury po konsultacji z producentem.

Producent zastrzega prawo wprowadzania zmian wynikających z postępu technicznego. Wszystkie wymiary w [mm]. Tolerancja wymiarów zgodna z DIN7168 (gdy nie podana na rysunku).

# WNĘTRZOWY PRZEKŁADNIK PRĄDOWY

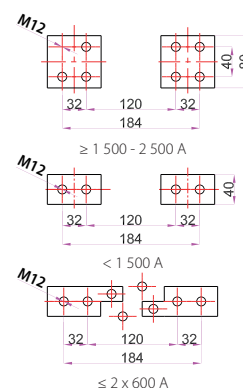
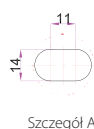
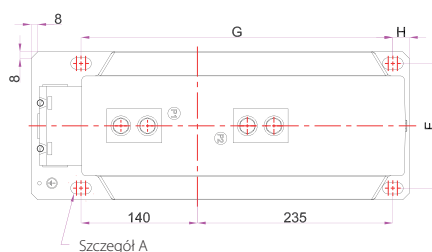
( $U_N = 17,5 \text{ kV} \dots 24 \text{ kV}$ )



do 3 rdzeni\*

Typ:

- ATB 20-3A
- ATB 20-3B



Typ	ATB 20-3A	ATB 20-3B
Napięcie znamionowe $U_N$ [kV]	17,5	24
Napięcie znamionowe probiercze izolacji (1 min) [kV]	38	50
Napięcie znamionowe probiercze udarowe [kV]	95	125
Częstotliwość znamionowa [Hz]	50 - 60	
Znamionowy prąd pierwotny [A]	50 - 2500	
Znamionowy przełączalny prąd pierwotny [A]	2 x 5 - 2 x 600	
Znamionowy prąd wtórny [A]	1 - 5	
Klasa dokładności uzwojeń pierwotnych	0,2 - 0,2S - 0,5 - 0,5S - 1 - 3 - 5 zgodnie z IEC 61869-2	
Klasy zabezpieczeniowe	5P - 10P; Cl:PX zgodnie z IEC 61869-2	
Znamionowy krótkotrwały prąd cieplny $1 \text{ s } I_{th}$ [kA]	max. $1000 \times I_n$	
Znamionowy prąd dynamiczny $I_{dyn}$ [kA]	$2,5 \times I_{th}$	
Wytrzymałość zwarciova (mechaniczna) [N]	5000	
Klasa izolacji	E	
Temperatura pracy [°C]	-25 ... +40**	
Wysokość pracy [m]	1000	
Standard	Zgodne z wymaganiami klienta	
Przybliżona waga [kg]	44	55

Typ	A	B	C	D	E	F	G	H	Moment dokręcenia śrub [Nm]	min	max
ATB 20-3A	455	280	178	390	140	150	375	20	M5 (zaciski strony wtórnej)	2,5	3,5
ATB 20-3B	455	280	205	390	140	180	375	20	M8 (zacisk uziemienia)	15	20
									M12 (Primary Terminal)	60	70

\*Inna ilość rdzeni po konsultacji z producentem.

\*\* Wykonania innych zakresów temperatury po konsultacji z producentem.

Producent zastrzega prawo wprowadzania zmian wynikających z postępu technicznego. Wszystkie wymiary w [mm]. Tolerancja wymiarów zgodna z DIN7168 (gdy nie podana na rysunku).

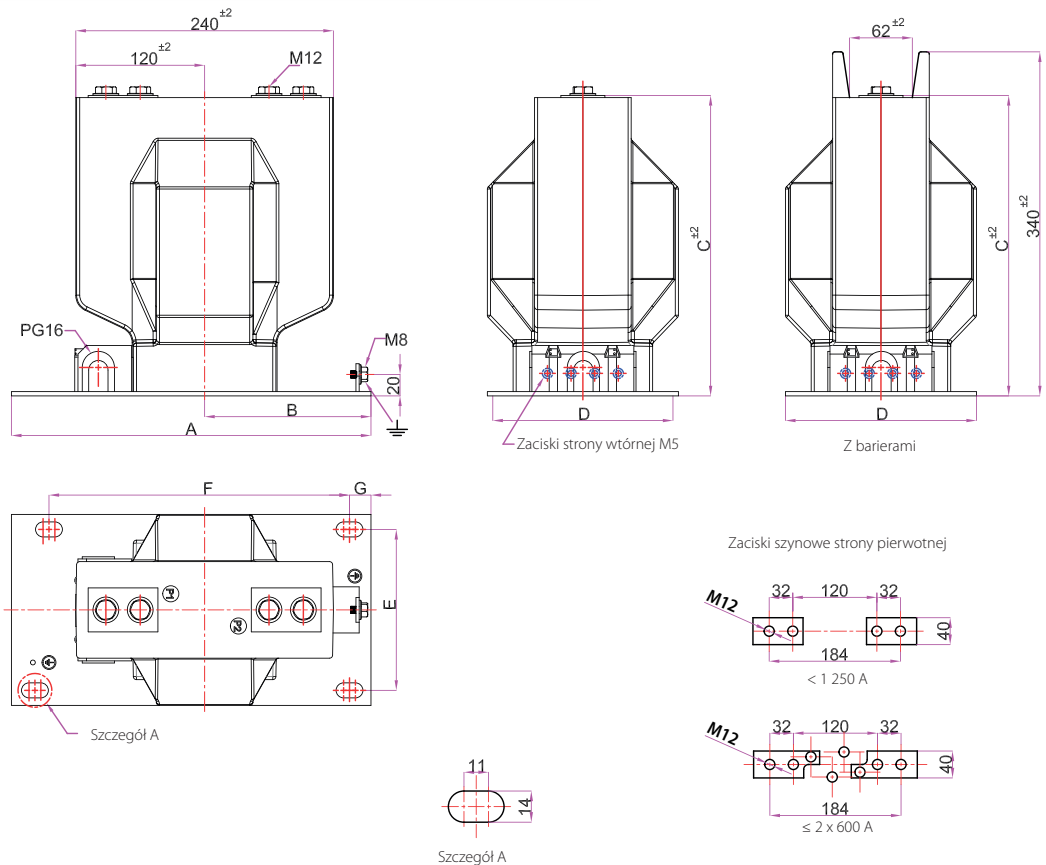
# WNĘTRZOWY PRZEKŁADNIK PRĄDOWY ( $U_N = 17,5 \text{ kV} \dots 24 \text{ kV}$ wykonanie wąskie)



ATB 20-10 1 rdzeń  
ATB 20-15 do 2 rdzeni\*

Typ:

- ATB 20-10
- ATB 20-15



Typ	ATB 20-10	ATB 20-15
Napięcie znamionowe $U_N$ [kV]	17,5	24
Napięcie znamionowe probiercze izolacji (1 min) [kV]	38	50
Napięcie znamionowe probiercze udarowe [kV]	95	125
Częstotliwość znamionowa [Hz]	50 - 60	
Znamionowy prąd pierwotny [A]	50 - 1 250	
Znamionowy przełączalny prąd pierwotny [A]	2 x 5 - 2 x 600	
Znamionowy prąd wtórny [A]	1 - 5	
Klasa dokładności uzwojeń pierwotnych	0,2 - 0,2S - 0,5 - 0,5S - 1 - 3 - 5 zgodnie z IEC 61869-2	
Klasy zabezpieczeniowe	5P - 10P; Cl:PX zgodnie z IEC 61869-2	
Znamionowy krótkotrwały prąd cieplny 1 s $I_{th}$ [kA]	max. 1 000 x $I_n$	
Znamionowy prąd dynamiczny $I_{dyn}$ [kA]	2,5 x $I_{th}$	
Wytrzymałość zwarcia (mechaniczna) [N]	5 000	
Klasa izolacji	E	
Temperatura pracy [°C]	-25 ... +40**	
Wysokość pracy [m]	1 000	
Standard	Zgodne z wymaganiami klienta	
Przybliżona waga [kg]	22	30

Typ	A	B	C	D	E	F	G
ATB 20-10	335	155	280	178	150	280	20
ATB 20-15	335	155	280	178	150	280	20

Moment dokręcenia śrub [Nm]	min	max
M5 (zaciski strony wtórnej)	2,5	3,5
M8 (zacisk uziemienia)	15	20
M12 (zaciski strony pierwotnej)	60	70

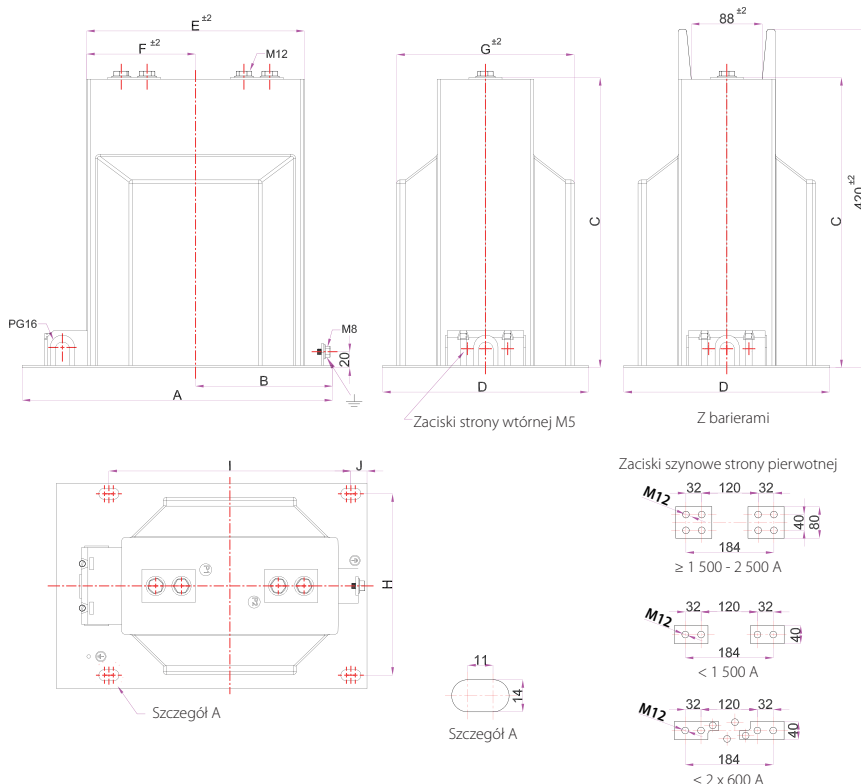
\*Inna ilość rdzeni po konsultacji z producentem.

\*\* Wykonania innych zakresów temperatury po konsultacji z producentem.

Producent zastrzega prawo wprowadzania zmian wynikających z postępu technicznego. Wszystkie wymiary w [mm]. Tolerancja wymiarów zgodna z DIN7168 (gdy nie podana na rysunku).

# WNĘTRZOWY PRZEKŁADNIK PRĄDOWY

( $U_N = 36 \text{ kV}$ )



do 3 rdzeni\*

Typ:

- ATB 30-S
- ATB 30-S1
- ATB 30-1
- ATB 30-2
- ATB 30-3

Typ	ATB 30-S	ATB 30-S1	ATB 30-1	ATB 30-2	ATB 30-3
Napięcie znamionowe $U_N$ [kV]			36		
Napięcie znamionowe probiercze izolacji (1 min) [kV]			70		
Napięcie znamionowe probiercze udarowe [kV]			170		
Częstotliwość znamionowa [Hz]			50 - 60		
Znamionowy prąd pierwotny [A]			5 - 2500		
Znamionowy przełączalny prąd pierwotny [A]			2 x 5 - 2 x 600		
Znamionowy prąd wtórny [A]			1 - 5		
Klasa dokładności uzwojeń pierwotnych			0,2 - 0,2S - 0,5 - 0,5S - 1 - 3 - 5 zgodnie z IEC 61869-2		
Klasy zabezpieczeniowe			5P - 10P; Cl:PX zgodnie z IEC 61869-2		
Znamionowy krótkotrwały prąd cieplny $1 \text{ s } I_{th}$ [kA]			max. $1000 \times I_n$		
Znamionowy prąd dynamiczny $I_{dyn}$ [kA]			$2,5 \times I_{th}$		
Wytrzymałość zwarciova (mechaniczna) [N]			5000		
Klasa izolacji			E		
Temperatura pracy [°C]			-25 ... +40**		
Wysokość pracy [m]			1000		
Standard			Zgodne z wymaganiami klienta		
Przybliżona waga [kg]	35	37	40	46	51

Typ	A	B	C	D	E	F	G	H	I	J	Moment dokręcenia śrub [Nm]	min	max
ATB 30-S	385	170	360	255	250	125	210	225	300	20	M5 (zaciski strony wtórnej)	2,5	3,5
ATB 30-S1	385	170	360	255	270	135	220	225	300	20	M8 (zacisk uziemienia)	15	20
ATB 30-1	385	170	360	255	270	135	220	225	300	20	M12 (zaciski strony pierwotnej)	60	70
ATB 30-2	385	170	360	255	310	155	240	225	300	20			
ATB 30-S3	455	210	360	255	389	195	249	225	375	20			

\*Inna ilość rdzeni po konsultacji z producentem.

\*\* Wykonania innych zakresów temperatury po konsultacji z producentem.

Producent zastrzega prawo wprowadzania zmian wynikających z postępu technicznego. Wszystkie wymiary w [mm]. Tolerancja wymiarów zgodna z DIN7168 (gdy nie podana na rysunku).